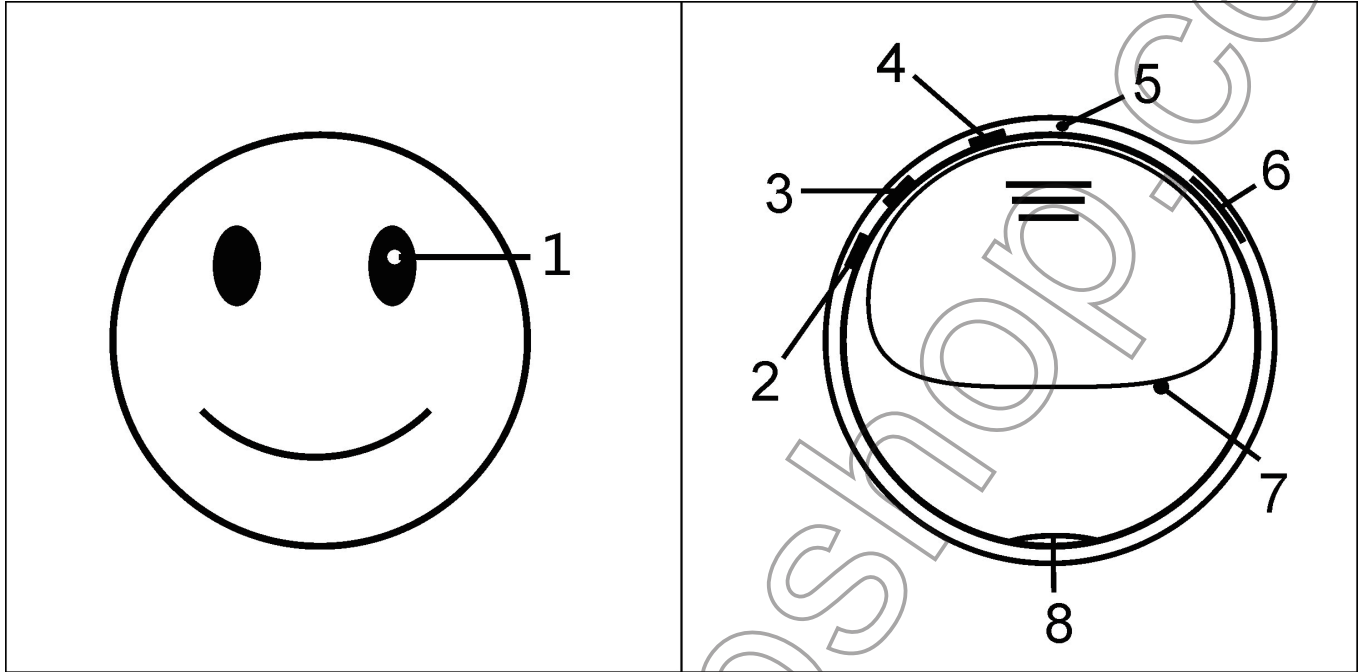


# SMILE

## User Guide

### 1. Overview



- 1) Camera Lens
- 2) Audio Record Button
- 3) Camera/Video Record Button
- 4) Power ON/OFF Button
- 5) Indicator Light
- 6) SD Card Slot
- 7) Reset Button
- 8) USB Port

### 2. Accessories

- 1) Camera Base
- 2) Flexible Pole Mount
- 3) Pole Adapter
- 4) Screw

5) USB Cable

6) DC5V Charging Adapter

### **3. Operation**

>> Please make sure your camera is fully charged before using.

>> Please make sure a micro SD card is securely fitted into the Micro SD Card Slot. The camera will not work without a micro SD card.

>> The camera is fully charged when the Indicator Light goes out.

#### **1) POWER ON/OFF**

(1) Power on the camera by pressing the Power ON/OFF Button for 2 seconds. The Indicator Light will flash yellow for 3 times and remain steady, indicating the camera has entered into standby mode.

(2) The camera will automatically shut down after 30 seconds if the camera is in standby mode without any operation.

(3) Power off the camera by pressing the Power ON/OFF Button for 2 seconds again. The Indicator Light will flash yellow for 3 times and then go out.

#### **2) AUDIO RECORDING**

(1) Power on the camera by pressing the Power ON/OFF Button for 2 seconds. The Indicator Light will flash yellow for 3 times and remain steady, indicating the camera has entered into standby mode.

(2) Press the Audio Record Button to record audio. The Indicator Light will flash blue twice and go out, indicating audio is being recorded.

(3) Press the Audio Record Button once again to stop audio recording. The Indicator Light will be solid yellow, indicating the camera is back into standby mode.

### **3) VIDEO RECORDING**

(1) Power on the camera by pressing the Power ON/OFF Button for 2 seconds. The Indicator Light will flash yellow for 3 times and remain steady, indicating the camera has entered into standby mode.

(2) Press the Camera/Video-Record Button for 3 seconds to record video. The Indicator Light will flash yellow twice and then go out.

(3) Press the Camera/Video-Record Button for 2 seconds again to stop video recording. The Indicator Light will flash yellow for 6 times and remain steady, indicating the video is saved and the camera is back into standby mode.

(4) Press the Camera/Video-Record Button for 3 seconds again to resume video recording.

[Note]:

1. *Video Format: AVI*

2. *Video Resolution: 720\*480*

3. *The camera will save videos every 30 minutes automatically.*

### **4) CAMERA/STILL PHOTOGRAPHY**

(1) Power on the camera by pressing the Power ON/OFF Button for 2 seconds. The Indicator Light will flash yellow for 3 times and remain steady, indicating that the camera has entered into standby mode.

(2) Press the Camera/Video-Record Button once to take a photo. The Indicator Light will flash once everytime you take a photo.

### **5) VIDEO/IMAGE FILE UPLOADS**

OPTION 1:

(1) Connect the camera to a proper PC computer USB port with the USB cable provided.

(2) The camera will be recognized as a removable disk drive.

(3) All video and image files are accessible in the disk drive.

#### OPTION 2

(1) Remove the Micro SD card from the camera and insert it into a card reader.

(2) Insert the card reader into a proper PC computer USB port.

(3) The SD card will be recognized as a removable disk drive.

(4) All video and image files are accessible in the disk drive.

### **6) DATE/TIME STAMP SETTING**

#### OPTION 1:

(1) Connect the camera to a proper PC computer USB port with the USB cable provided.

(2) Removable disk drive folder will appear.

(3) Click on the drive inside the root directory to locate the time.txt file.

(4) Input the current date and time in the file time.txt with correct format:

Year-Month-Day Hour: Minute: Second. (For example: 2016-04-05 10:15:36).

Save this file.

(5) Restart the camera and the system will upgrade the program automatically.

#### OPTION 2:

(1) Remove the Micro SD card from the camera and insert it into a card reader.

(2) Insert the card reader into a proper PC computer USB port.

(3) Removable disk drive folder will appear.

(4) Click on the drive inside the root directory to locate the time.txt file.

(5) Input the current date and time in the time.txt file with the correct format:

Year-Month-Day Hour: Minute: Second. (For example: 2016-04-05 10:15:36).

Save this file.

(6) Restart the camera and the system will upgrade the program automatically.

## **7) CAMERA RESET**

- (1) If the camera is not responding or not working, please reset the camera by using a pin to stab the Reset Button for 2 seconds. The Indicator Light will go out, indicating the reset operation is completed.
- (2) Press the Power ON/OFF Button for 2 seconds to restart the camera.

## **8) CHARGING**

### OPTION 1:

- (1) Connect the camera to a power outlet with the DC5V charging adapter and the USB cable provided.
- (2) The Indicator Light will be solid blue during the charging process.
- (3) The camera is fully charged when the Indicator Light is off.
- (4) It takes about 2 hours to obtain a full charge.
- (5) The camera can record videos for 100 minutes continuously with a fully charged battery.

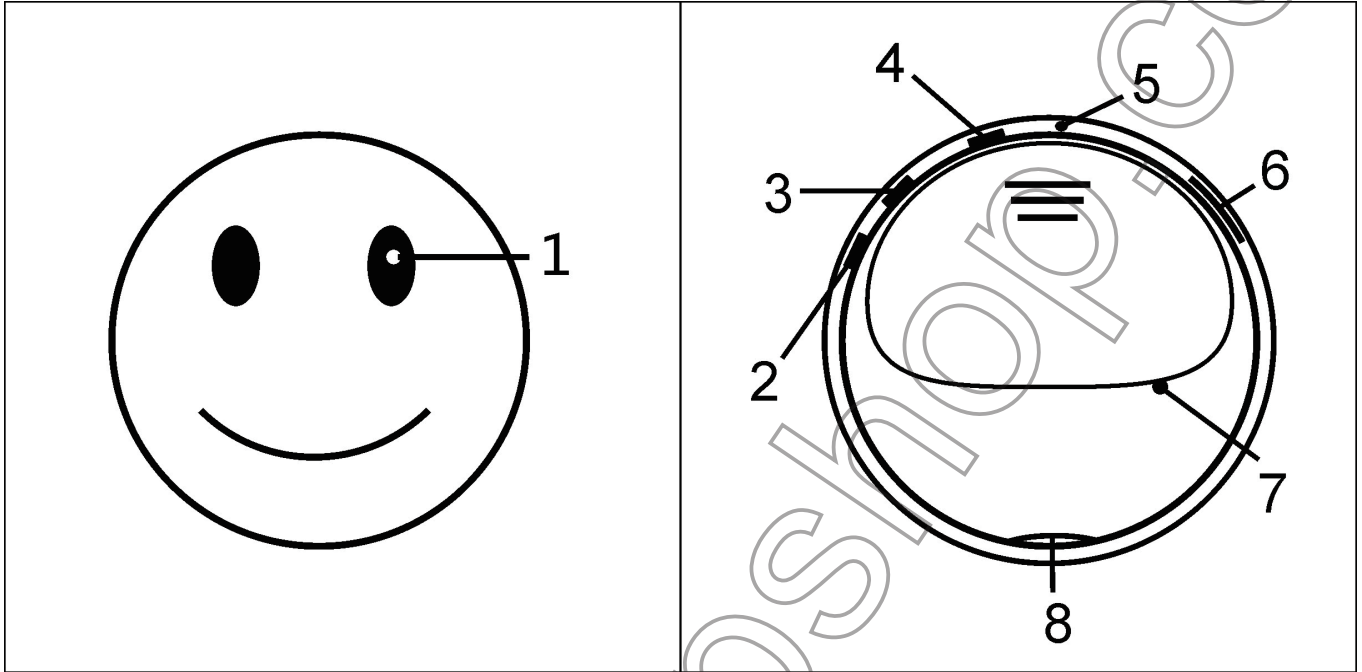
### OPTION 2:

- (1) Connect the camera to a proper PC computer USB port with the USB cable provided.
- (2) The Indicator Light will be solid blue during the charging process.
- (3) The camera is fully charged when the Indicator Light is off.
- (4) It takes about 2 hours to obtain a full charge.
- (5) The camera can record videos for 100 minutes continuously with a fully charged battery.

# SMILE

## Benutzerhandbuch

### 1. Überblick



- 1) Kameraobjektiv
- 2) Audio Record Taste
- 3) Foto/Video Aufnahme Taste
- 4) Power ON/OFF Taste
- 5) Kontrollleuchte
- 6) SD-Karten-Slot
- 7) Reset Taste
- 8) USB-Anschluss

### 2. Zubehör

- 1) Kamerabasis
- 2) Flexible Mastmontage
- 3) Pol-Adapter
- 4) Schraube

5) USB-Kabel

6) 5 V DC Ladeadapter

### **3. Betrieb**

>> Bitte stellen Sie sicher, dass Ihre Kamera vollständig vor der Verwendung aufgeladen wird.

>> Bitte stellen Sie sicher, eine Micro-SD-Karte sicher in die Micro-SD-Kartensteckplatz ausgestattet ist. Die Kamera funktioniert nicht, ohne eine Micro-SD-Karte.

>> Die Kamera ist voll aufgeladen, wenn die Anzeigelampe erlischt.

#### **1) EIN/ AUSSCHALTEN**

(1) Schalten Sie die Kamera durch Drücken der Taste Ein / Aus-Taste für 2 Sekunden. Die Anzeigelampe für 3-mal gelb blinken und konstant bleiben, was auf die Kamera hat sich in den Standby-Modus.

(2) Die Kamera wird automatisch nach 30 Sekunden ab, wenn sich die Kamera im Standby-Modus ohne Betrieb ist.

(3) Schalten Sie die Kamera durch Drücken der Taste Ein / Aus-Taste erneut für 2 Sekunden. Die Anzeigelampe für 3-mal gelb blinken und dann erlöschen.

#### **2) AUDIO AUFNAHME**

(1) Schalten Sie die Kamera durch Drücken der Taste Ein / Aus-Taste für 2 Sekunden. Die Anzeigelampe für 3-mal gelb blinken und konstant bleiben, was auf die Kamera hat sich in den Standby-Modus.

(2) Drücken Sie die Audio-Aufnahme-Taste, Audio aufzunehmen. Die Kontrollleuchte blinkt blau zweimal und gehen, was darauf hinweist Audio aufgezeichnet wird.

(3) Drücken Sie die Audio-Aufnahme-Taste noch einmal die Tonaufnahme zu

stoppen. Die Kontrollleuchte gelb fest sein wird, ist die Kamera angezeigt, zurück in den Standby-Modus.

### **3) VIDEO AUFNAHME**

(1) Schalten Sie die Kamera durch Drücken der Taste Ein / Aus-Taste für 2 Sekunden. Die Anzeigelampe für 3-mal gelb blinken und konstant bleiben, was auf die Kamera hat sich in den Standby-Modus.

(2) Drücken Sie die Kamera / Video-Aufnahme-Taste für 3 Sekunden auf Video aufnehmen. Die Kontrollleuchte blinkt zweimal gelb und dann erlöschen.

(3) Drücken Sie die Kamera / Video-Aufnahme-Taste erneut für 2 Sekunden Videoaufzeichnung zu stoppen. Die Anzeigelampe für 6 mal gelb blinken und bleiben stabil, was darauf hinweist das Video gespeichert wird und die Kamera ist wieder in den Standby-Modus.

(4) Drücken Sie die Kamera / Video-Aufnahme-Taste für 3 Sekunden wieder Video-Aufnahme fortzusetzen.

[Hinweis]:

- 1. Video Format: AVI*
- 2. Video Lösung: 720\*480*
- 3. Die Kamera Videos speichern alle 30 Minuten automatisch.*

### **4) KAMERA/ IMMER NOCH FOTOGRAFIE**

(1) Schalten Sie die Kamera durch Drücken der Taste Ein / Aus-Taste für 2 Sekunden. Die Anzeigelampe für 3-mal gelb blinken und konstant bleiben, was auf die Kamera hat sich in den Standby-Modus.

(2) Drücken Sie die Kamera / Video-Aufnahmetaste einmal um ein Foto aufzunehmen. Die Anzeigeleuchte bringt Sie blinken einmal jedes Mal ein Foto.



## **5) VIDEO/IMAGE BILDDATEI UPLOADS**

### OPTION 1:

- (1) Schließen Sie die Kamera auf einen geeigneten PC-Computer USB-Anschluss mit dem USB-Kabel.
- (2) Die Kamera wird als Wechsellaufwerk erkannt werden.
- (3) Alle Video- und Bilddateien sind zugänglich in das Laufwerk ein.

### OPTION 2

- (1) Entfernen Sie die Micro-SD-Karte aus der Kamera und setzen Sie sie in einen Kartenleser.
- (2) Setzen Sie den Kartenleser in einem richtigen PC-Computer USB-Port.
- (3) Die SD-Karte wird als Wechsellaufwerk erkannt werden.
- (4) Alle Video- und Bilddateien sind zugänglich in das Laufwerk ein.

## **6) DATUM / UHRZEIT EINSTELLUNG**

### OPTION 1:

- (1) Schließen Sie die Kamera auf einen geeigneten PC-Computer USB-Anschluss mit dem USB-Kabel.
- (2) Wechselplattenlaufwerk Ordner wird angezeigt.
- (3) Klicken Sie auf das Laufwerk in das Root-Verzeichnis der time.txt Datei zu suchen.
- (4) Geben Sie das aktuelle Datum und die Uhrzeit in der Datei time.txt mit richtigen Format: Jahr-Monat-Tag Stunde: Minute: Sekunde. (Zum Beispiel: 2016.04.05 10.15.36). Speichern Sie diese Datei.
- (5) Starten Sie die Kamera und das System wird das Programm automatisch aktualisieren.

## OPTION 2:

- (1) Entfernen Sie die Micro-SD-Karte aus der Kamera und setzen Sie sie in einen Kartenleser .
- (2) Setzen Sie den Kartenleser in einem richtigen PC-Computer USB-Port.
- (3) Wechselplattenlaufwerk Ordner wird angezeigt.
- (4) Klicken Sie auf das Laufwerk in das Root-Verzeichnis der time.txt Datei zu suchen.
- (5) Geben Sie das aktuelle Datum und die Uhrzeit in der time.txt Datei mit dem richtigen Format:  
Jahr-Monat-Tag Stunde: Minute: Sekunde. (Zum Beispiel: 2016.04.05 10.15.36). Speichern Sie diese Datei.
- (6) Starten Sie die Kamera und das System wird das Programm automatisch aktualisieren.

## 7) KAMERA-RESET

- (1) Wenn die Kamera nicht reagiert oder nicht funktioniert, stellen Sie bitte die Kamera durch einen Stift mit der Reset-Taste für 2 Sekunden zu erstechen. Die Anzeigelampe erlischt, was auf die Reset-Vorgang abgeschlossen ist.
- (2) Drücken Sie die Power ON / OFF-Taste für 2 Sekunden, um die Kamera neu zu starten.

## 8) LADE

### OPTION 1:

- (1) Schließen Sie die Kamera an eine Steckdose mit dem 5 V DC-Ladeadapter und das USB-Kabel zur Verfügung gestellt.
- (2) Die Kontrollleuchte ist fest blau während des Ladevorgangs .
- (3) Die Kamera ist vollständig geladen, wenn die Anzeigelampe ausgeschaltet ist.
- (4) Es dauert etwa 2 Stunden eine volle Ladung zu erhalten.

(5) Die Kamera kann Videos für 100 Minuten kontinuierlich mit einer voll geladenen Batterie aufzunehmen.

OPTION 2:

(1) Schließen Sie die Kamera auf einen geeigneten PC-Computer USB-Anschluss mit dem USB-Kabel.

(2) Die Kontrollleuchte ist fest blau während des Ladevorgangs .

(3) Die Kamera ist vollständig geladen, wenn die Anzeigelampe ausgeschaltet ist.

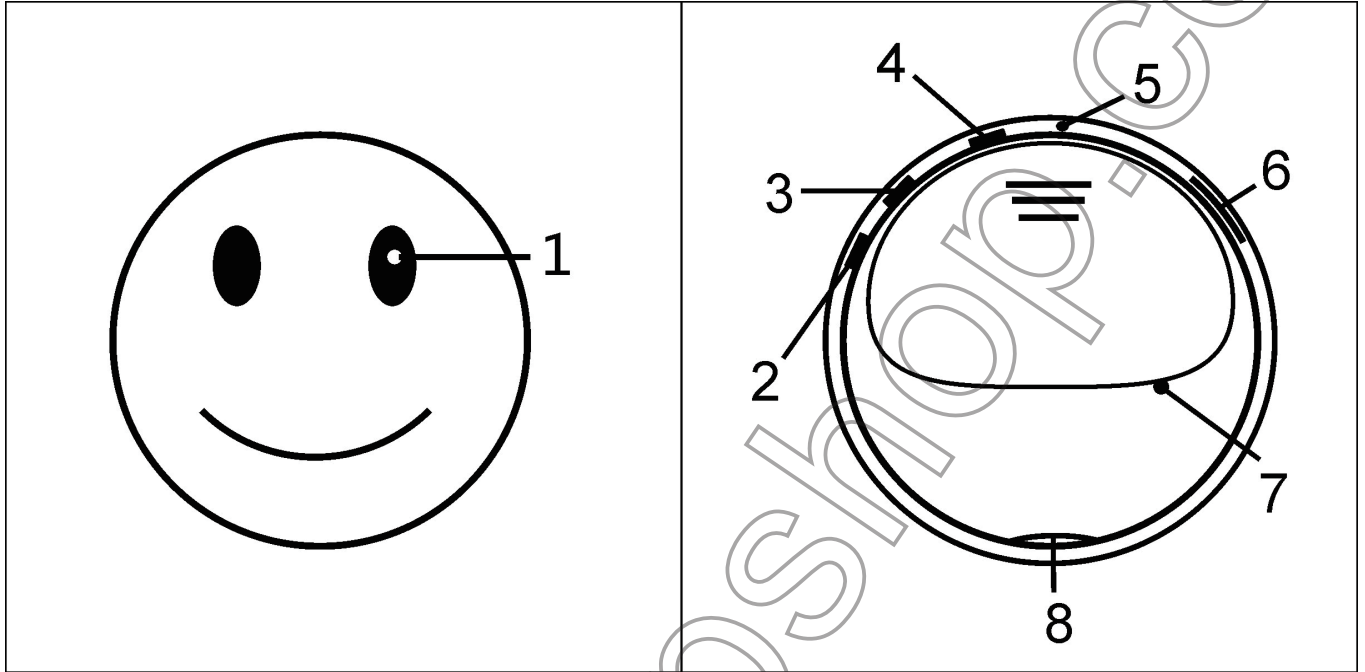
(4) Es dauert etwa 2 Stunden eine volle Ladung zu erhalten.

(5) Die Kamera kann Videos für 100 Minuten kontinuierlich mit einer voll geladenen Batterie aufzunehmen.

# SMILE

## Mode D'emploi

### 1. Aperçu



- 1) Camera Lens
- 2) Bouton d'enregistrement audio
- 3) Caméra Bouton / Enregistrement vidéo
- 4) Bouton Marche / Arrêt
- 5) Voyant lumineux
- 6) SD Card Slot
- 7) Bouton de réinitialisation
- 8) USB Port

### 2. Accessoires

- 1) Base de l'appareil photo
- 2) Flexible Pole Mount
- 3) Adapter Pole
- 4) Vis

5) USB Câble

6) DC5V adaptateur de charge

### **3. Opération**

>> S'il vous plaît assurez que votre appareil photo est complètement chargée avant d'utiliser.

>> S'il vous plaît assurez-vous une carte micro SD est bien insérée dans la fente Micro SD Card. La caméra ne fonctionnera pas sans une carte micro SD.

>> L'appareil est complètement chargé lorsque le voyant lumineux est éteint.

#### **1) MARCHÉ / ARRÊT**

(1) Mise sous tension de l'appareil photo en appuyant sur le bouton Marche / Arrêt pendant 2 secondes. Le voyant lumineux clignote jaune pour 3 fois et rester stable, indiquant que l'appareil est entré en mode veille.

(2) L'appareil photo est coupée automatiquement au bout de 30 secondes si l'appareil est en mode veille sans aucune opération.

(3) Mise hors tension de l'appareil photo en appuyant sur le bouton Marche / Arrêt pendant 2 secondes. Le voyant lumineux clignote jaune pour 3 fois et puis sortir.

#### **2) ENREGISTREMENT AUDIO**

(1) Mise sous tension de l'appareil photo en appuyant sur le bouton Marche / Arrêt pendant 2 secondes. Le voyant lumineux clignote jaune pour 3 fois et rester stable, indiquant que l'appareil est entré en mode veille.

(2) Appuyez sur le bouton d'enregistrement audio pour enregistrer audio. Le voyant lumineux clignote en bleu deux fois et sortir, ce qui indique un enregistrement audio.

(3) Appuyez sur le bouton d'enregistrement audio une fois de plus pour arrêter

l'enregistrement audio. Le voyant lumineux sera solide jaune, indiquant que l'appareil est de retour en mode veille.

### **3) ENREGISTREMENT VIDEO**

(1) Mise sous tension de l'appareil photo en appuyant sur le bouton Marche / Arrêt pendant 2 secondes. Le voyant lumineux clignote jaune pour 3 fois et rester stable, indiquant que l'appareil est entré en mode veille.

(2) Appuyez sur le bouton Vidéo-Record pendant 3 secondes pour enregistrer de la vidéo. Le voyant lumineux clignote jaune deux fois et puis sortir.

(3) Appuyez sur le bouton Vidéo-Record pendant 2 secondes pour arrêter l'enregistrement vidéo. Le voyant lumineux clignote jaune pour 6 fois et restent stables, ce qui indique que la vidéo est sauvegardé et l'appareil est de retour en mode veille.

(4) Appuyez sur le bouton Vidéo-Record pendant 3 secondes pour reprendre l'enregistrement vidéo.

[Remarque]:

1. *Format Vidéo: AVI*

2. *Résolution Vidéo: 720\*480*

3. *La caméra enregistre des vidéos toutes les 30 minutes automatiquement.*

### **4) APPAREIL PHOTO / LA PHOTOGRAPHIE**

(1) Mise sous tension de l'appareil photo en appuyant sur le bouton Marche / Arrêt pendant 2 secondes. Le voyant lumineux clignote jaune pour 3 fois et rester stable, indiquant que l'appareil est entré en mode veille.

(2) Appuyez sur le bouton Vidéo-Record une fois pour prendre une photo. Le voyant lumineux clignote une fois chaque fois que vous prenez une photo.

## **5) FICHER VIDÉO / IMAGE TÉLÉCHARGER**

### OPTION 1:

- (1) Branchez l'appareil photo à un port USB de l'ordinateur avec le câble USB fourni.
- (2) L'appareil photo sera reconnu comme un lecteur de disque amovible.
- (3) Tous les fichiers vidéo et image sont accessibles dans le lecteur de disque.

### OPTION 2

- (1) Retirez la carte Micro SD de l'appareil photo et l'insérer dans un lecteur de carte.
- (2) Insérez le lecteur de carte dans un port USB de l'ordinateur.
- (3) La carte SD sera reconnu comme un lecteur de disque amovible.
- (4) Tous les fichiers vidéo et image sont accessibles dans le lecteur de disque.

## **6) RÉGLAGE DATE / HEURE DE TIMBRE**

### OPTION 1:

- (1) Branchez l'appareil photo à un port USB de l'ordinateur avec le câble USB fourni.
- (2) le dossier de disque amovible apparaît.
- (3) Cliquez sur le lecteur dans le répertoire racine pour rechercher le fichier time.txt.
- (4) Entrer la date et l'heure actuelle dans le fichier time.txt avec le format correct: Année-Mois-Jour Heure: Minute: Seconde. (Par exemple: 2016-04-05 10:15:36). Enregistrez ce fichier.
- (5) Redémarrez la caméra et le système de mise à niveau du programme automatiquement.

## OPTION 2:

- (1) Retirez la carte Micro SD de l'appareil photo et l'insérer dans un lecteur de carte.
- (2) Insérez le lecteur de carte dans un port USB de l'ordinateur .
- (3) Dossier de lecteur de disque amovible apparaît.
- (4) Cliquez sur le lecteur dans le répertoire racine pour rechercher le fichier time.txt.
- (5) Entrer la date et l'heure dans le fichier time.txt avec le format correct: Année-Mois-Jour Heure: Minute: Seconde. (Par exemple: 2016-04-05 10:15:36). Enregistrez ce fichier.
- (6) Redémarrez la caméra et le système de mise à niveau du programme automatiquement.

## 7) RESTAURER LES REGLAGES D'USINE

- (1) Si l'appareil ne répond pas ou ne fonctionne pas, s'il vous plaît réinitialiser l'appareil photo à l'aide d'une broche pour poignarder le bouton Reset pendant 2 secondes. Le voyant lumineux s'éteint, indiquant l'opération de remise à zéro est terminée.
- (2) Appuyez sur le bouton Marche / Arrêt pendant 2 secondes pour redémarrer l'appareil.

## 8) SE CHARGE

### OPTION 1:

- (1) Connectez l'appareil à une prise de courant avec l'adaptateur de charge DC5V et le câble USB fourni.
- (2) Le voyant lumineux sera bleu solide pendant le processus de charge.
- (3) L'appareil photo est complètement chargée lorsque le voyant lumineux est éteint.



(4) Il faut environ 2 heures pour obtenir une charge complète.

(5) La caméra peut enregistrer des vidéos pendant 100 minutes en continu avec une batterie complètement chargée.

#### OPTION 2:

(1) Branchez l'appareil photo à un port USB de l'ordinateur avec le câble USB fourni.

(2) Le voyant lumineux sera bleu solide pendant le processus de charge.

(3) L'appareil photo est complètement chargée lorsque le voyant lumineux est éteint.

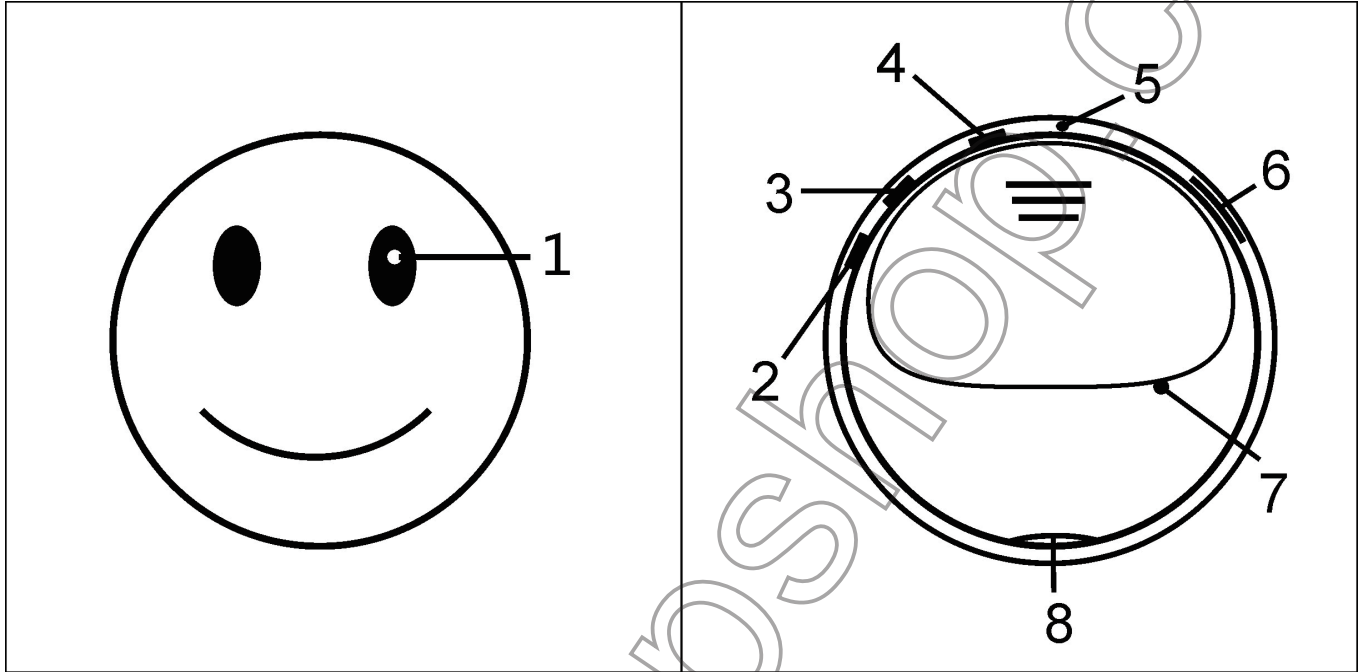
(4) Il faut environ 2 heures pour obtenir une charge complète.

(5) La caméra peut enregistrer des vidéos pendant 100 minutes en continu avec une batterie complètement chargée.

# SMILE

## Guida Utente

### 1. Panoramica



- 1) Camera Lens
- 2) Pulsante Audio Record
- 3) Camera Pulsante / Video Record
- 4) Alimentazione ON / OFF / Pulsante
- 5) Spia
- 6) Slot Per Scheda SD
- 7) Pulsante di Ripristino
- 8) Porta USB

### 2. Accessori

- 1) Base Della Telecamera
- 2) Flessibile Supporto da Palo
- 3) Adattatore da Palo
- 4) Vite

5) Cavo USB

6) Adattatore di Ricarica DC5V

### **3. Operazione**

>> Si prega di assicurarsi che la fotocamera sia completamente carica prima di utilizzare.

>> Si prega di assicurarsi che una scheda micro SD è montato saldamente nella micro SD card slot. La fotocamera non funziona senza una scheda micro SD.

>> La fotocamera è completamente carica quando la spia luminosa si spegne.

#### **1) ACCENSIONE / SPEGNIMENTO**

(1) Accendere la fotocamera premendo il tasto di accensione / spegnimento Pulsante per 2 secondi. La spia lampeggia giallo per 3 volte e rimanere stabile, indicando la telecamera è entrato in modalità standby.

(2) La fotocamera si spegne automaticamente dopo 30 secondi se la fotocamera è in modalità standby senza alcuna operazione.

(3) Spegner la fotocamera premendo di nuovo il di accensione / spegnimento Pulsante per 2 secondi. La spia lampeggia giallo per 3 volte e poi uscire.

#### **2) REGISTRAZIONE AUDIO**

(1) Accendere la fotocamera premendo il tasto di accensione / spegnimento Pulsante per 2 secondi. La spia lampeggia giallo per 3 volte e rimanere stabile, indicando la telecamera è entrato in modalità standby.

(2) Premere il pulsante Registrazione audio per registrare l'audio. La spia lampeggia due volte e blu uscire, indicando l'audio viene registrato.

(3) Premere il pulsante Audio Record, ancora una volta per interrompere la

registrazione audio. La luce di indicatore sarà di colore giallo solido, indicando la fotocamera è di nuovo in modalità standby.

### **3) REGISTRAZIONE VIDEO**

(1) Accendere la fotocamera premendo il tasto di accensione / spegnimento Pulsante per 2 secondi. La spia lampeggia giallo per 3 volte e rimanere stabile, indicando la telecamera è entrato in modalità standby.

(2) Premere la telecamera / Video Button-Record per 3 secondi per registrare video. La spia lampeggia giallo due volte e poi si spegne.

(3) Premere la telecamera / Video Button-Record per 2 secondi per terminare la registrazione del video. La spia lampeggia giallo per 6 volte e rimanere costante, indicando il video viene salvato e la fotocamera è di nuovo in modalità standby.

(4) Premere la telecamera / Video Button-Record per 3 secondi di nuovo per riprendere la registrazione video.

[Nota]:

1. *Formato Video: AVI*

2. *Risoluzione Videon: 720\*480*

3. *La fotocamera salvare i video ogni 30 minuti automaticamente.*

### **4) FOTOCAMERA / LA FOTOGRAFIA**

(1) Accendere la fotocamera premendo il tasto di accensione / spegnimento Pulsante per 2 secondi. La spia lampeggia giallo per 3 volte e rimanere stabile, indicando la telecamera è entrato in modalità standby.

(2) Premere il Tasto / Videocamera-Record una volta per scattare una foto. La spia lampeggia una volta ogni volta che si scatta una foto.

## **5) VIDEO CARICA FILE IMMAGINE**

### **OPZIONE 1:**

- (1) Collegare la fotocamera a una vera e propria porta USB del computer PC con il cavo USB in dotazione.
- (2) La fotocamera viene riconosciuta come unità disco rimovibile.
- (3) Tutti i file video e di immagine sono accessibili nel disco.

### **OPZIONE 2:**

- (1) Rimuovere la scheda Micro SD dalla fotocamera e inserirla in un lettore di schede.
- (2) Inserire il lettore di schede in una porta USB del computer corretta PC.
- (3) La scheda SD verrà riconosciuto come unità disco rimovibile.
- (4) Tutti i file video e di immagine sono accessibili nel disco.

## **6) IMPOSTAZIONE DEL TIMBRO DI DATA / ORA**

### **OPZIONE 1:**

- (1) Collegare la fotocamera a una vera e propria porta USB del computer PC con il cavo USB in dotazione.
- (2) apparirà cartella sul disco rimovibile.
- (3) Fare clic sul disco all'interno della directory principale per individuare il file time.txt.
- (4) Inserire la data e l'ora correnti nel file time.txt con formato corretto: anno-mese-Giorno Ora: Minuti: Secondi. (Per esempio: 2016-04-05 10:15:36).  
Salvare il file.
- (5) Riavviare la telecamera e il sistema aggiornerà automaticamente il programma.

## OPZIONE 2:

- (1) Rimuovere la scheda Micro SD dalla fotocamera e inserirla in un lettore di schede.
- (2) Inserire il lettore di schede in una porta USB del computer corretta PC.
- (3) apparirà cartella sul disco rimovibile.
- (4) Fare clic sul disco all'interno della directory principale per individuare il file time.txt.
- (5) Inserire la data e l'ora correnti nel file time.txt con il formato corretto: Anno-mese-Giorno Ora: Minuti: Secondi. (Per esempio: 2016/04/05 10:15:36).  
Salvare il file.
- (6) Riavviare la telecamera e il sistema aggiornerà automaticamente il programma.

## 7) RIPRISTINO DELLA FOTOCAMERA

- (1) Se la fotocamera non risponde o non funziona, si prega di ripristinare la fotocamera utilizzando un perno per pugnolare il pulsante di reset per 2 secondi. La spia si spegne, indicando l'operazione di ripristino è stata completata.
- (2) Premere POWER ON / OFF Pulsante per 2 secondi per riavviare la macchina fotografica.

## 8) RICARICA

### OPZIONE 1:

- (1) Collegare la fotocamera a una presa di corrente con l'adattatore di carica DC5V e il cavo USB in dotazione.
- (2) La luce di indicatore sarà blu fisso durante il processo di carica.
- (3) La fotocamera è completamente carica quando la spia è spenta.
- (4) Ci vogliono circa 2 ore per ottenere una carica completa.

(5) La fotocamera può registrare video per 100 minuti in continuo con una batteria completamente carica.

#### OPZIONE 2:

(1) Collegare la fotocamera a una vera e propria porta USB del computer PC con il cavo USB in dotazione.

(2) La luce di indicatore sarà blu fisso durante il processo di carica.

(3) La fotocamera è completamente carica quando la spia è spenta.

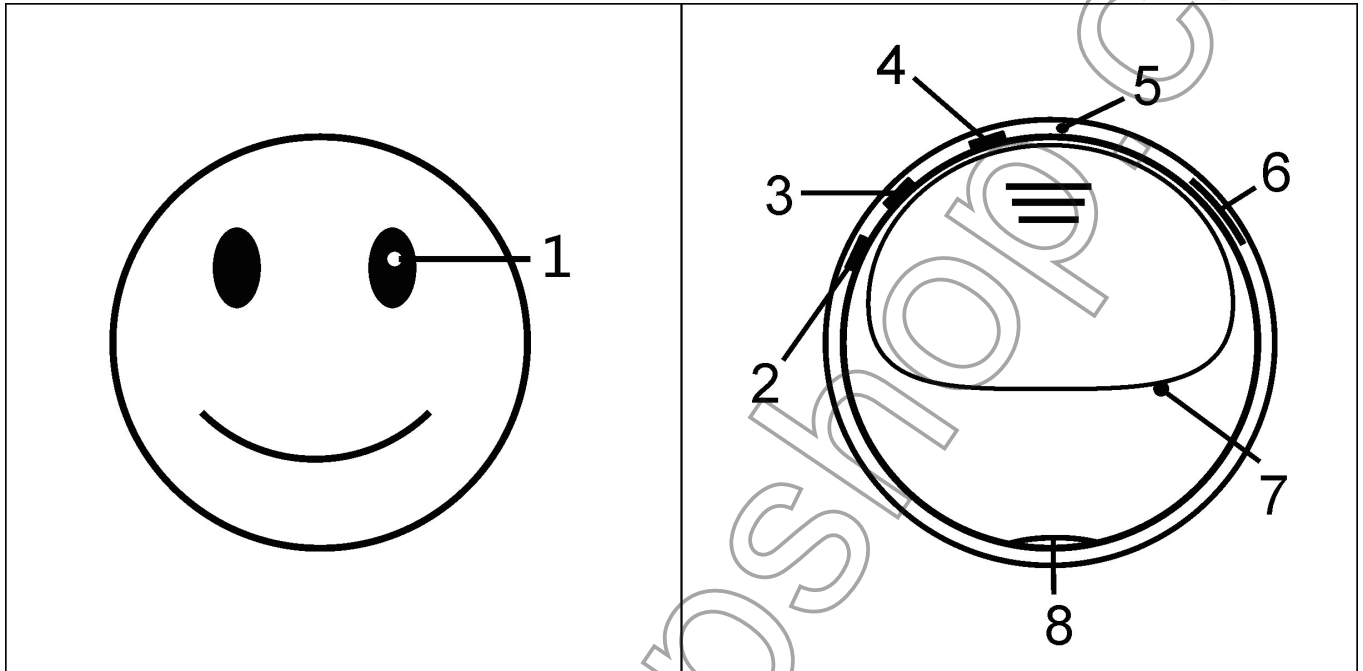
(4) Ci vogliono circa 2 ore per ottenere una carica completa.

(5) La fotocamera può registrare video per 100 minuti in continuo con una batteria completamente carica.

# SMILE

## Guía Del Usuario

### 1. Visión De Conjunto



- 1) Lente de la Cámara
- 2) Botón de Grabación de Audio
- 3) Botón de Cámara / Grabación de Vídeo
- 4) Botón de Encendido / Apagado
- 5) La Luz Indicadora
- 6) Ranura Para Tarjeta SD
- 7) Botón de Reinicio
- 8) Puerto USB

### 2. Accesorios

- 1) Base de la Cámara
- 2) Monte Polo flexibles
- 3) Adaptador de Polo
- 4) Tornillo



5) Cable USB

6) DC5V adaptador de carga

### **3. Operación**

>> Por favor asegúrese de que su cámara está completamente cargada antes de usar.

>> Por favor asegúrese de una tarjeta micro SD calza correctamente en la ranura para tarjetas micro SD. La cámara no funciona sin una tarjeta micro SD.

>> La cámara está completamente cargada cuando el indicador se apaga.

#### **1) ENCENDIDO / APAGADO**

(1) Encienda la cámara pulsando el botón encendido / apagado durante 2 segundos. La luz indicadora parpadeará amarilla para 3 veces y seguir siendo constante, lo que indica que la cámara ha entrado en modo de espera.

(2) La cámara se apagará automáticamente después de 30 segundos si la cámara está en modo de espera sin realizar ninguna operación.

(3) Apague la cámara pulsando el botón encendido / apagado para 2 segundos. La luz indicadora parpadeará amarilla para 3 veces y luego se apagará.

#### **2) GRABACIÓN DE AUDIO**

(1) Encienda la cámara pulsando el botón encendido / apagado durante 2 segundos. La luz indicadora parpadeará amarilla para 3 veces y seguir siendo constante, lo que indica que la cámara ha entrado en modo de espera.

(2) Pulse el botón de grabación de audio para grabar audio. La luz indicadora parpadeará en azul dos veces y salir, indicando que se está grabando audio.

(3) Pulse el botón de grabación de audio, una vez más para detener la

grabación de audio. La luz indicadora será sólido de color amarillo, lo que indica que la cámara está de nuevo en el modo de espera.

### **3) GRABACIÓN DE VÍDEO**

(1) Encienda la cámara pulsando el botón encendido / apagado durante 2 segundos. La luz indicadora parpadeará amarilla para 3 veces y seguir siendo constante, lo que indica que la cámara ha entrado en modo de espera.

(2) Pulse el Botón de cámara / grabación de video durante 3 segundos para grabar vídeo. La luz indicadora parpadeará amarilla dos veces y luego se apagará.

(3) Presione el Botón de cámara / grabación de video durante 2 segundos para detener la grabación de vídeo. El indicador luminoso parpadea amarilla para 6 veces y seguir siendo constante, lo que indica que el vídeo se guarda y la cámara vuelve al modo de espera.

(4) Presione el Botón de cámara / grabación de video durante 3 segundos para reanudar la grabación de vídeo.

[Nota]:

1. *Formato de Video: AVI*

2. *Resolución de Video: 720\*480*

3. *La cámara guardará los vídeos de forma automática cada 30 minutos.*

### **4) CÁMARA DE FOTO FIJA**

(1) Encienda la cámara pulsando el botón encendido / apagado durante 2 segundos. La luz indicadora parpadeará amarilla para 3 veces y seguir siendo constante, lo que indica que la cámara ha entrado en modo de espera.

(2) Pulse el Botón de cámara / grabación de video para tomar una fotografía. La luz indicadora parpadeará una vez cada vez que toma una foto.

## **5) VÍDEO / IMAGEN DE CARGA DE ARCHIVOS**

### **OPCIÓN 1:**

(1) Conecte la cámara a un puerto USB del ordenador PC adecuada con el cable USB suministrado.

(2) La cámara se reconocerá como una unidad de disco extraíble.

(3) Todos los archivos de vídeo e imagen son accesibles en la unidad de disco.

### **OPCIÓN 2**

(1) Retire la tarjeta Micro SD de la cámara e insertarla en un lector de tarjetas.

(2) Inserte el lector de tarjetas en un puerto USB de un ordenador PC adecuada.

(3) La tarjeta SD se reconocerá como una unidad de disco extraíble.

(4) Todos los archivos de vídeo e imagen son accesibles en la unidad de disco.

## **6) AJUSTE DE INDICACIÓN DE FECHA / HORA**

### **OPCIÓN 1:**

(1) Conecte la cámara a un puerto USB del ordenador PC adecuada con el cable USB suministrado.

(2) Aparecerá carpeta de la unidad de disco extraíble.

(3) Haga clic en la unidad dentro del directorio raíz para buscar el archivo time.txt.

(4) Introduzca la fecha y hora actuales en el time.txt archivo con formato correcto: Año-Mes-Día Hora: Minuto: Segundo. (Por ejemplo: 2016-04-05 10:15:36). Guarde este archivo.

(5) Reinicie la cámara y el sistema actualizará el programa automáticamente.

## OPCIÓN 2:

- (1) Retire la tarjeta Micro SD de la cámara e insertarla en un lector de tarjetas.
- (2) Inserte el lector de tarjetas en un puerto USB de un ordenador PC adecuada.
- (3) Aparecerá carpeta de la unidad de disco extraíble.
- (4) Haga clic en la unidad dentro del directorio raíz para buscar el archivo time.txt.
- (5) Introduzca la fecha y la hora actual en el archivo time.txt con el formato correcto:  
Año-Mes-Día Hora: Minuto: Segundo. (Por ejemplo: 04/05/2016 10:15:36).  
Guarde este archivo.
- (6) Reinicie la cámara y el sistema actualizará el programa automáticamente.

## 7) RESTABLECER CÁMARA

- (1) Si la cámara no está respondiendo o no funciona, por favor reinicie la cámara mediante el uso de un alfiler para apuñalar el botón de reinicio durante 2 segundos. La luz indicadora se apagará, indicando que se ha completado la operación de reposición.
- (2) Pulse el botón encendido / apagado durante 2 segundos para reiniciar la cámara.

## 8) CARGA

### OPCIÓN 1:

- (1) Conecte la cámara a una toma de corriente con el adaptador de carga DC 5V y el cable USB proporcionado.
- (2) La luz indicadora será de color azul durante el proceso de carga.
- (3) La cámara está completamente cargada cuando la luz indicadora está apagada.

(4) Se tarda aproximadamente 2 horas para obtener una carga completa.

(5) La cámara puede grabar vídeos para 100 minutos de forma continuamente con una batería completamente cargada.

#### OPCIÓN 2:

(1) Conecte la cámara a un puerto USB del ordenador PC adecuada con el cable USB suministrado.

(2) La luz indicadora será de color azul durante el proceso de carga.

(3) La cámara está completamente cargada cuando la luz indicadora está apagada.

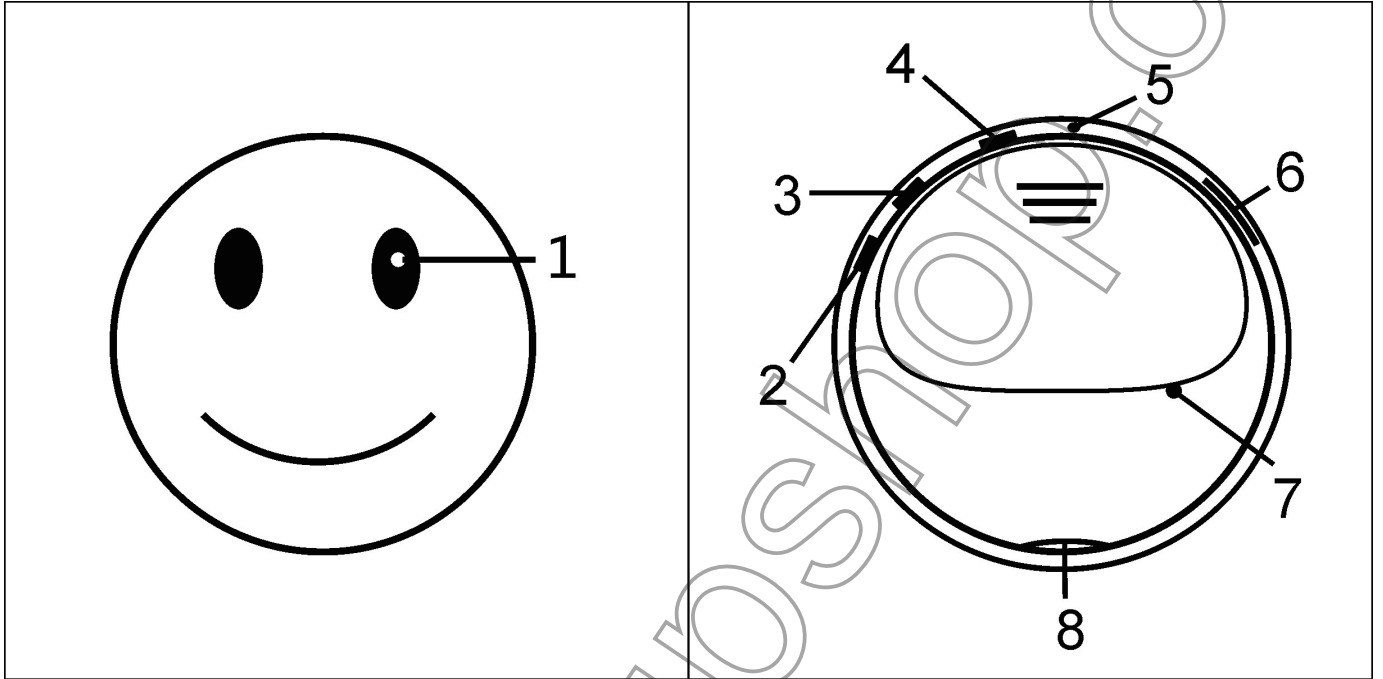
(4) Se tarda aproximadamente 2 horas para obtener una carga completa.

(5) La cámara puede grabar vídeos durante 100 minutos de forma continuamente con una batería completamente cargada.

# SMILE

## ユーザーガイド

### 1. 概要



- 1) カメラレンズ
- 2) オーディオ録音ボタン
- 3) カメラ/ビデオ録音ボタン
- 4) 電源 ON/ OFF ボタン
- 5) インジケータライト
- 6) SD カードスロット
- 7) リセットボタン
- 8) USB ポート

### 2. アクセサリー

- 1) カメラベース
- 2) フレキシブルなポールマウント
- 3) ポールアダプタ

- 4) ねじ
- 5) USB ケーブル
- 6) DC5V 充電アダプタ

### 3. 操作

>> お使いのカメラが完全に使用する前に充電されていることを確認してください。

>> マイクロ SD カードがしっかりとマイクロ SD カードスロットに装着されていることを確認してください。カメラは、マイクロ SD カードがなくても動作しません。

>> カメラが完全に充電される時に、インジケータライトが消灯します。

#### 1) 電源のオン/オフ

(1) 2 秒間で電源 ON / OFF ボタンを押してカメラの電源をオンにします。インジケータライトは 3 回黄色に点滅し、安定になり、カメラはスタンバイモードに入ります。

(2) カメラは何も操作せずにスタンバイモードになっている場合は、カメラが自動的に 30 秒後にシャットダウンします。

(3) 再び 2 秒間で電源 ON / OFF ボタンを押して、インジケータライトは 3 回黄色に点滅した後、消灯しますカメラの電源をオフにします。

#### 2) 録音

(1) 2 秒間電源 ON / OFF ボタンを押してカメラの電源をオンにします。インジケータライトは 3 回黄色に点滅し、安定になって、スタンバイモードに入ります。

(2) オーディオを録音するために、オーディオ録音ボタンを押します。インジケータライトは、二回青く点滅と消灯して、音声記録されているを示します

(3) オーディオ録音を停止するには、もう一度オーディオ録音ボタンを押します。インジケータライトが黄色になり、カメラは戻ってスタンバイモードになります。

### 3) 録画

(1) 2秒間で電源 ON / OFF ボタンを押してカメラの電源をオンにします。インジケータライトは 3 回黄色に点滅し、安定になって、スタンバイモードに入ります。

(2) 3秒間で Camera/Video-Record ボタンを押してください。インジケータライトは二回黄色に点滅した後、消灯します。

(3) 録画を停止するには、再度 2 秒間で Camera/Video-Record ボタンを押してください。インジケータライトは 6 回黄色に点滅し、映像が保存さを示す、安定したまま、カメラがスタンバイモードに戻ります。

(4) ビデオ録画を再開するために、再度 3 秒間で Camera/Video-Record ボタンを押してください。

[注意]:

1. 映像フォーマット: AVI
2. ビデオ解像度: 720\*480
3. カメラが自動的に 30 分ごとにビデオを保存します。

### 4) カメラ/静止画撮影

(1) 2秒間で電源 ON / OFF ボタンを押してカメラの電源をオンにします。インジケータライトは 3 回黄色に点滅し、安定になり、カメラはスタンバイモードに入ります。

(2) 写真を撮るたびにカメラ/ビデオ録画ボタンを押してください。インジケータライトは、あなたが写真を撮るたびに一度点滅します。



## 5) ビデオ/画像ファイルのアップロード

オプション 1:

- (1) 付属の **USB** ケーブルで適切な **PC** コンピュータの **USB** ポートにカメラを接続します。
- (2) カメラはリムーバブルディスクドライブとして認識されます。
- (3) すべてのビデオおよび画像ファイルがディスクドライブにアクセスできます。

オプション 2:

- (1) カメラから **micro SD** カードを取り外し、カードリーダーに挿入します。
- (2) 適切な **PC** コンピュータの **USB** ポートにカードリーダーを挿入します。
- (3) **SD** カードがリムーバブルディスクドライブとして認識されます。
- (4) すべてのビデオおよび画像ファイルがディスクドライブにアクセスできます。

## 6) 日付/タイムスタンプの設定

オプション 1:

- (1) 付属の **USB** ケーブルで適切な **PC** コンピュータの **USB** ポートにカメラを接続します。
- (2) リムーバブルディスクドライブのフォルダが出ます。
- (3) **time.txt** ファイルを検索するには、ルートディレクトリ内のドライブをクリックします。
- (4) 正しい形式でファイル **time.txt** 現在の日付と時刻を入力してください: 年 - 月 - 日 時: 分: 秒。 (例: **2016-04-05 10:15:36**)。このファイルを保存します。
- (5) カメラを再起動し、システムが自動的にプログラムをアップグレードします。

## オプション 2:

- (1) カメラから **micro SD** カードを取り外し、カードリーダーに挿入します。
- (2) 適切な **PC** コンピュータの **USB** ポートにカードリーダーを挿入します。
- (3) リムーバブルディスクドライブのフォルダが出ます。
- (4) **time.txt** ファイルを検索するには、ルートディレクトリ内のドライブをクリックします。
- (5) 正しい形式でファイル **time.txt** 現在の日付と時刻を入力します: 年 - 月 - 日 時: 分: 秒。 (例: **2016-04-05 10:15:36**)。このファイルを保存します。
- (6) カメラを再起動し、システムが自動的にプログラムをアップグレードします。

## 7) カメラのリセット

- (1) カメラが応答していないと動作していない場合は、**2 秒間**でピンでリセットボタンを刺して、カメラをリセットしてください。インジケータライトは、消灯して、リセット動作が完了していると示します。
- (2) カメラを再起動するには、**2 秒間**で電源 **ON/ OFF** ボタンを押してください。

## 8) 充電

### オプション 1:

- (1) **DC5V** 充電アダプタと付属の **USB** ケーブルで電源コンセントにカメラを接続します。
- (2) インジケータライトは、充電プロセス中に青色になります。
- (3) インジケータライトがオフのときにカメラが完全に充電されます。
- (4) 完全に充電を得るために約 **2 時間**がかかります。
- (5) カメラは、フル充電したバッテリーの場合に、連続して **100 分間**の動画を記録することができます。

## オプション 2:

- (1) 付属の **USB** ケーブルで適切な **PC** コンピュータの **USB** ポートにカメラを接続します。
- (2) インジケータライトは、充電プロセス中に青色になります。
- (3) インジケータライトがオフのときにカメラが完全に充電されます。
- (4) 完全な充電を得るために約 **2** 時間がかかります。
- (5) カメラは、フル充電したバッテリーの場合に、連続して **100** 分間の動画を記録することができます。